

トンネル支保工新ジョイント

ダブルピンカプラー (DPカプラー)

Double Pin Coupler

ダブル・ピン・カプラー

無人化を実現する新ジョイント

特許番号 特許7738217

NETIS登録番号 KK-240047-A



ウェブサイト | <https://coho.co.jp/DPC.html> <http://www.kk-shintomi.co.jp>

メール | dpc@kk-shintomi.co.jp

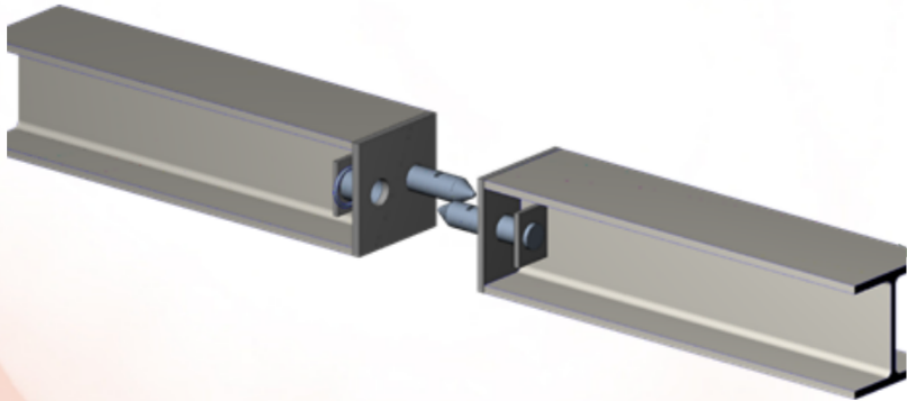
営業時間 | 8:30-17:00



特徴

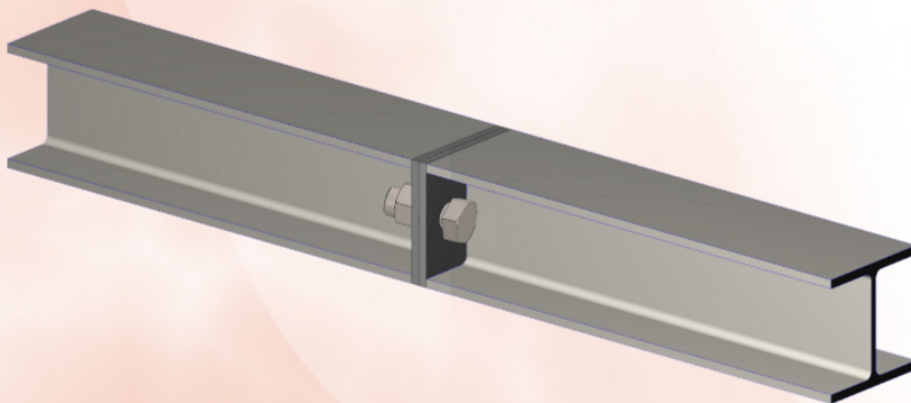
- 1、無人化によるコスト削減と安全性向上
- 2、遠隔操作及び完全無人化への一歩

ダブルピンカプラー (DPカプラー)



鋼製支保工頂部に取り付けた一対のピンをエレクターで相互に差し込むことで既存継手と同等以上の強度となる

通常継手



従来継手はボルト接合の為、人力でナット締める必要がある。